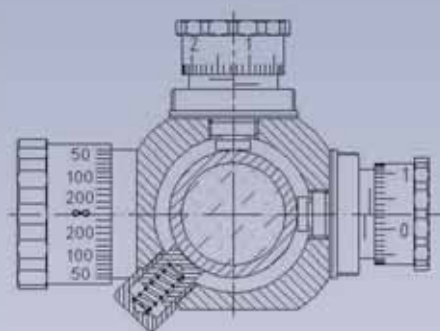


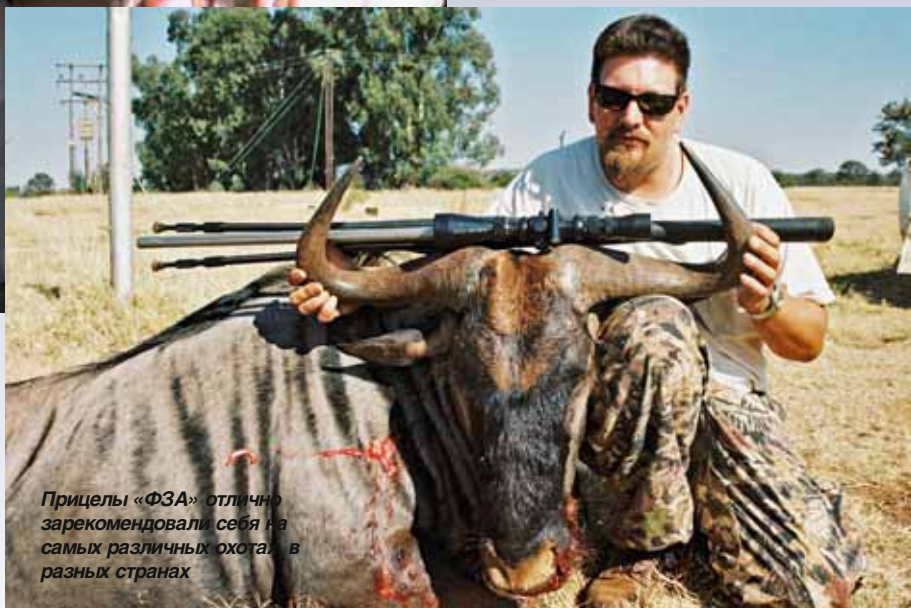
ОТВЕТЫ КРИТИКУ

Павел БЛАГОВ, fza@pochta.ru



Узел поправок

Мы со своими прицелами приняли участие почти во всех российских и немецких выставках, где демонстрируются оптические приборы и были найдены взаимовыгодные долгосрочные партнеры



Прицелы «ФЗА» отлично зарекомендовали себя на самых различных охотах в разных странах

Начнем с того, что об отечественных кронштейнах ничего радостного тоже сказать не могу. Немало наших и зарубежных прицелов искалечили охотники, зажав на излом трубу прицела, загнав при этом при пристрелке барабанчики в крайнее положение, не оставив возможности вносить поправки при стрельбе.

Преобладает кустарщина и при установке прицелов в импортные кронштейны. Это беда, что нет в России мастерских, устанавливающих прицелы на оружие. Есть отдельные специалисты, но они на вес золота и их труд не дешев.

Тот, кто в России первым организует доступные мастерские для установки прицелов на оружие с помощью необходимых кронштейнов, оснащенные набором специальных притиров, оптическими коллиматорами и имею-

щие хотя бы 50-метровый тир, тот не прогадает.

Достоин уважения упорство и настойчивость г-на Минькова в попытке найти российский прицел, который продемонстрировал бы стабильность механических и оптических характеристик, имел бы пожизненную гарантию, выдерживал бы погружение в воду на 10-метровую глубину, заполненный сухим воздухом, содержащим 80% азота, и стоил бы как пол-литра виски.

Не будем критиковать других, будем рассказывать о себе.

Скажем о том, что мы со своими прицелами приняли участие почти во всех российских и немецких выставках, где демонстрируются оптические приборы и были найдены взаимовыгодные долгосрочные партнеры.

В прицелах, выпускаемых нашим предприятием, практически исключительно на экспорт («лучшие из России» — как нам говорят наши оптовые американские и финские потребители), решены проблемы, которые так огорчают в отечествен-



Прицелы, выпускаемые «ФЗА»

ных прицелах г-на Минькова, а в его лице и многих российских охотников.

Не может идти речи ни о каком бизнесе, если вам возвращают ваш товар обратно.

Прежде всего — точность внесения поправок, повторяемость и надежность обеспечивается специальной конструкцией и технологией изготовления деталей и сборки узла поправок.

Заинтересованный читатель может познакомиться с некоторыми моделями прицелов, выпускаемых «ФЗА», а также с используемыми в них рисунками сеток, где в некоторых, с учетом деривации и конкретного оружия и патрона, можно целиться и стрелять на разные дистанции, определяя дистанцию по размеру головы, туловища и пр. (база 0,3 м, 0,5 м, 1,5 м), не внося поправок при стрельбе.

Мы выпускаем прицелы как с открытыми, так и с закрытыми барабанчиками. Для производителя разницы никакой, а охотник имеет выбор. Во всяком случае, сбить открытый барабанчик при случайном падении оружия вряд ли удастся.

Тот, кто хоть один раз побывал на выставке в Нюрнберге, мог ознакомиться с прицелами не менее двадцати китайских фирм, выпускающих продукцию по логике г-на Минькова. Кто знает их продукцию? Почти все американские и европейские фирмы изготавливают свои прицелы в юго-восточной Азии, в том же Китае, сохраняя за собой авторские права и товарный знак.

Большая удача и награда для производственного коллектива возможность отличиться от других своей продукцией. Соичиро Хонда однажды сказал своим сотрудникам: «Мыслите самостоятельно — не следуйте по чужим стопам». Из статьи Минькова непонятно, что конкретно не устраивает зарубежного охотника в оптических прицелах фирмы Zeiss, что позволяет существовать Swarovski, Smidt & Bender и другим.

Устойчивые стабильные характеристики прицелов обеспечиваются кропотливой работой всех звеньев производственного процесса. При производстве высококачественных прицелов подавляющая часть сборочных операций при окончательной сборке производится вручную. Поэтому в продаже качественных прицелов немного и они дорогие.

А у охотников должен быть выбор в средствах при решении своих задач.

Мы хотим дать ему набор этих средств и работаем в этом направлении. Оценят или нет охотники и стрелки наши усилия, покажет будущее. Но в любом случае мы благодарны всем, кто проявляет внимание к нашей продукции. 🐾

ПРИЦЕЛ «ОРЛИНЫЙ ГЛАЗ»

Павел БЛАГОВ, fza@pochta.ru

Абсолютно оригинальный внутри и по своему внешнему виду прицел «Орлиный глаз» ПОГ 4/10х30 представляет собой обыкновенный оптический прицел четырехкратного увеличения с прицельной сеткой типа «Mil-Dot», расположенной в фокальной плоскости объектива, которая всегда находится в центре поля зрения, а при введении поправок цель перемещается по сетке.

Ввод боковых и вертикальных поправок осуществляется за счет поворота объектива вокруг центра сетки. Часть светового потока после сетки отводится в дополнительный канал, который увеличивает изображение сетки в 2,5 раза (до 10 раз) и вводится в нижнюю часть поля зрения основного канала по контуру, напоминая контур ногтя большого пальца.

В этом окошке видна центральная часть прицельной сетки вместе с изображением цели, увеличенная в 2,5 раза по сравнению с основным каналом.

Прицел «Орлиный глаз» содержит традиционные узлы управления: барабанчики поправок как открытого, так может быть и закрытого типа, механизм устранения параллакса с фокусировкой на дистанцию стрельбы от 20 м до бесконечности, который управляется вращением кольца. С помощью вращения окуляра вводятся диоптрийные поправки ± 3 дптр. Прицел снаб-

жается непрозрачными откидными крышечками.

Снизу прицела находятся короткий или длинный кронштейны. С помощью этих кронштейнов прицел крепится на оружие, содержащее различные планки.

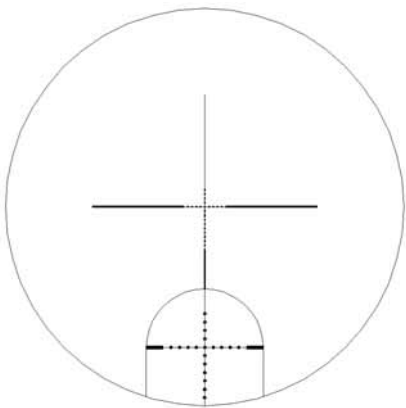
Как уже было сказано ранее, отличительной особенностью прицела «Орлиный глаз» является наличие в нем дополнительного канала, который увеличивает в 2,5 раза центральную часть изображения и занимает нижнюю часть поля зрения окуляра.

Охотник видит одну и ту же сетку, всегда находящуюся в центре поля зрения, но в дополнительном канале, увеличенную в 2,5 раза.

При перемещении головы изображение сетки в дополнительном канале может немного смещаться относительно основного канала, что впрочем, несколько не влияет на точность стрельбы.

Настройка прицела начинается следующим образом.





Дополнительный канал увеличивает в 2,5 раза центральную часть изображения и занимает нижнюю часть поля зрения окуляра

Вращая окуляр, наводят на резкость изображение сетки основного канала, а затем добиваются резкого изображения сетки в дополнительном канале. Как правило, этого почти не приходится делать: параллакс между двумя каналами невелик, что строго контролируется при сборке, но этим не стоит пренебрегать, покрутите окуляр вправо-влево, чтобы убедиться, что вы одинаково резко видите изображение сетки в обоих каналах.

Наконец, с помощью вращения кольца устранения параллакса наводят на резкое изображение цели и наблюдаемой местности. Обычно глубина резкости основного канала достаточно велика из-за небольшого увеличения – четырехкратного, поэтому при окончательной наводке на резкость следует ориентироваться на изображение в дополнительном канале.

После этого прицел как оптический прибор готов к применению. Как только охотник наводит перекрестие сетки основного канала на интересующий предмет, его увеличенное изображение появится в нижнем окошечке поля зрения.

При некоторой тренировке голова охотника без труда располагается на требуемом удалении от прицела в нужном положении.

Первые испытания прицела некоторыми экспертами выявили потребность в новом прицеле ПОГ 8/20х50 для выполнения стрельбы на большие дистанции (увеличение основного канала до восьми раз, дополнительного до двадцати), проектирование которого находится в завершающей стадии.

Все участвующие в испытаниях прицела отмечают полезность дополнительного канала, а в дальнейшем ощущают потребность в его использовании.

Испытания продолжаются, и специалисты дают много полезных советов и пожеланий, что, несомненно, будет учтено в дальнейших опытных образцах. 🐾



Фото сделано «с рук» на выставке. Извините за качество

Основные характеристики прицелов ПОГ 4/10х30, ПОГ 8/20х50

Наименование параметра	ПОГ 4/10х30		ПОГ 8/20х50	
Увеличение, крат	4	10	8	20
Угловое поле зрения, град	6,6	1	3,3	0,5
Предел разрешения, угл. сек.	8,2	3	5	2
Удаление выходного зрачка, мм	83	83	83	83
Фокусировка на дистанцию, м	- 20	- 20	- 10	- 10
Параллакс сетки относительно изображения предмета, удаленного на , не более, дптр	0,1	0,1	0,1	0,1
Параллакс между изображениями сетки в обоих каналах не более, дптр	0,2	0,2	0,2	0,2
Взаимный разворот изображения рисунков сетки не более, угл. мин.	0,5	0,5	0,5	0,5
Наклон вертикального штриха сетки относительно оси винта вертикального барабанчика поправок не более, град	0,5	0,5	0,5	0,5
Цена наименьшего деления барабанчиков поправок, т.д. (тысячных дистанции)	1/6	1/6	1/12	1/12



Мы выпускаем прицелы как с открытыми, так и с закрытыми барабанчиками